

Datablad

• **OMNIPOWER® trefasmätare**

- Trefasmätare för bostäder
- Förberedd för Smart Home-tillämpningar
- Optimerad för smarta mätsystem
- Säkrad mot manipulering
- Motståndskraftig mot fel i matningsnätet
- Mycket låg energiförbrukning
- Fjärruppdatering av fast programvara
- Mätningar av effektkvalitet enligt EN 50160
- Typgodkänd enligt:
 - Aktiv energi
EN 50470-1 (MID)
EN 50470-3 (MID)
 - Aktiv energi
och reaktiv energi
IEC 62052-11
IEC 62053-21
IEC 62053-23
- Kommunikationsprotokoll:
 - DLMS/COSEM



Innehållsförteckning

Användningsområde	3
Funktioner	4
Godkännanden	8
Tekniska data	8
Anslutningar	10
Kommunikation	10
Modul för förbrukarkommunikation (CCC)	10
Diagram över typisk noggrannhet	11
Konfigurering – maskinvara	12
Konfigurering – programvara	13
Installation	18
Riktlinjer för säkerhet och installation	19
Mått	19
Tillbehör	20

Användningsområde

Kamstrup OMNIPOWER® trefasmätare är en direktansluten elmätare för registrering av elektrisk energi. Mätaren är helt elektronisk, utan rörliga delar. Registreringen av energi påverkas därför inte av stötar och slag under transport och installation. Dessutom blir mätningen riktig oavsett åt vilket håll mätaren monteras.

Principen med shuntmätning säkerställer god linearitet och ett betydande dynamiskt område. Principen med shuntmätning är samtidigt immun mot magnetism och påverkan av likström.

Displayen är lättläst och bläddrar automatiskt mellan avläsningar. Förbrukaren kan även byta mellan avläsningar manuellt genom att trycka på vänster knapp. Önskade avläsningar på displayen och ordningen mellan dem kan konfigureras.

Utöver att data kan läsas av från displayen, kan de samlas in via den optiska utgången eller från modulområdet. Det unika modulområdet medger också externt tariffbyte, puls- och utgångar och konfigurering samt en lång rad olika kommunikationsmedier.

Mätaren kan från fabrik konfigureras för att mäta både tillförd och avgiven energi. Eftersom mätaren är konstruerad med tre oberoende och galvaniskt avskiljda mätsystem, mäter den exakt oavsett om den mäter en, två eller tre faser. Mätningarna sparas i ett icke-flyktigt minne.

Kamstrup OMNIPOWER® trefasmätare kan som standard generera lastprofiler i alla fyra kvadranterna.

En lastprofil ger detaljerade upplysningar om förbrukad och genererad energi. En extra-logg med 24 kanaler innehåller data för analysändamål.

Kamstrup OMNIPOWER® trefasmätare är som standard utrustad med funktionerna smart frånkoppling och programvarustyrad förbetalning.

Tack vare mätning av THD, effektfaktor, spänningsobalans, spänningsvariationer jämte kortvariga spänningssänkningar och spänningshöjningar är OMNIPOWER® trefasmätare dessutom konstruerad för att stödja en bredare analys av huvudnätet.

Mätaren registrerar bortfall av neutralledare och medger automatisk frånkoppling för att minimera skador på hushållsapparater.

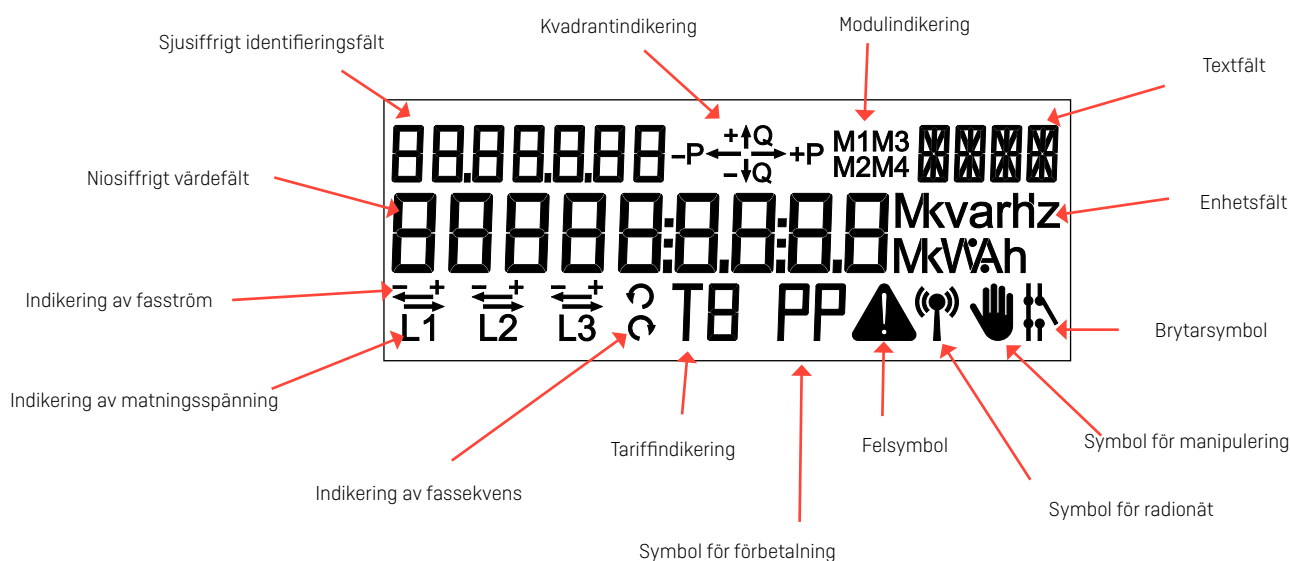
För att så långt möjligt begränsa manuell konfigurering vid installation är mätaren förkonfigurerad från fabrik. Dessutom kan mätaren konfigureras om via ett system för smart mätning.

Funktioner

Display

Kamstrup OMNIPOWER® trefasmätare är utrustad med en display med flytande kristaller (LCD). Vilka register som kan läsas av från displayen beror på vilken konfiguration som valts. Displayen kan även fjärrkonfigureras.

Displaykonfigurationen är uppbyggd i form av tre oberoende displaylistor: En för automatisk bytesfunktion, en för manuell bytesfunktion och en för batteridriven bytesfunktion. Displayen är uppbyggd av segment enligt vad som visas i bilden nedan.



Niosiffrigt värdefält:	Detta fält används för att visa registervärden.
Enhetsfält:	Detta fält används för att visa vilka enheter som hör samman med värdefältet.
Sjusiffrigt identifieringsfält:	Identifiering med OBIS-kod för värdet i värdefältet.
Kvadrantindikering:	Anger aktuell lasttyp.
Textfält:	Innehåller ytterligare text i anslutning till mätarens funktion.
Modulindikering:	Anger om och vilka moduler som kommunicerar i fältet.
Felsymbol:	Indikerar kritiska interna fel.
Brytarsymbol:	Anger aktuellt läge för brytaren om smart frånkoppling är på. Är smart frånkoppling frånslagen eller om mätaren inte har någon brytare anges ingenting.
Symbol för manipulering:	Indikerar tillfällig eller bestående magnetisk påverkan eller att plintkåpan är öppen.
Symbol för radionät:	Anger kommunikation med AMR-system.
Symbol för förbetalning:	Anger om förbetalningsfunktionen är aktiverad.
Tariffindikering:	Anger aktuell tariff om tariffer har valts.
Indikering av matningsspänning:	Anger att spänningen ligger över undre tröskelvärdet (160 V).
Indikering av fassekvens:	Anger ingångsfasernas fassekvens.
Indikering av fasström:	Anger att lasten ligger över undre gränsvärdet (2,3 W).

↻ = L1L2L3 ↻ = L1L3L2

Funktioner

Display

Den automatiska bytesfunktionen (blåddringen) byter mellan valda avläsningar var 10:e sekund. Upp till 16 avläsningar kan väljas.

Vid manuell bytesfunktion görs ändring genom att trycka på vänster knapp. Upp till 30 avläsningar och ordningen mellan dessa kan väljas. Det går emellertid inte att välja bort avläsningar enligt lag.

Om bytesfunktionen med batteridrift väljs blir det möjligt att läsa av displayen även när mätaren saknar matning. Upp till åtta avläsningar kan väljas och byte mellan avläsningar görs genom att trycka på knappen.

Två minuter efter att vänster knapp senast tryckts in återgår mätaren automatiskt från funktion med manuell byte till funktion med automatisk blåddring.

Energiavläsning

Kamstrup OMNIPOWER® trefasmätare har en shunt per mätsystem för mätning av strömstyrka och resistansdelning för spänningsmätning.

Energiförbrukningen beräknas som ett uttryck för strömstyrka i förhållande till fasspänning och tid.

Energiregistreringen per mätsystem förmedlas till mätarens processor enligt lag via mätarens eget interna buss-system och läggs till i mätarens huvudregister.

Icke-flyktigt minne

Uppmätta och beräknade data lagras i mätarens icke-flyktiga minne. Data lagras vid varje byte av energiregistervärden.

Dessutom lagras nedan angivna värden vid utgången av varje debiteringsperiod:

Diverse	Energiregister	Effektregister
RTC m/Kvalitetsinfo	Aktiv positiv energi A+	Toppeffekt P+max
Timräkneverk	Aktiv negativ energi A-	Toppeffekt P+max RTC
Räkneverk debiteringsstopp	Reaktiv positiv energi R+	Toppeffekt P+max Tariff 1
Räkneverk tröskelvärde effekt (A+)	Reaktiv negativ energi R-	Toppeffekt P+max Tariff 1 RTC
Pulsingång	Skenbar positiv energi E+	Toppeffekt P+max Tariff 2
	Skenbar negativ energi E-	Toppeffekt P+max Tariff 2 RTC
	Aktiv positiv energi A+ Tariff 1	Ackumulerad toppeffekt P+max
	Aktiv positiv energi A+ Tariff 2	Ackumulerad toppeffekt P+max Tariff 1
	Aktiv positiv energi A+ Tariff 3	Ackumulerad toppeffekt P+max Tariff 2
	Aktiv positiv energi A+ Tariff 4	Toppeffekt Q+max
	Reaktiv positiv energi R+ Tariff 1	Toppeffekt Q+max RTC
	Reaktiv positiv energi R+ Tariff 2	Toppeffekt Q+max Tariff 1
	Reaktiv positiv energi R+ Tariff 3	Toppeffekt Q+max Tariff 1 RTC
	Reaktiv positiv energi R+ Tariff 4	Toppeffekt Q+max Tariff 2
		Toppeffekt Q+max Tariff 2 RTC
		Ackumulerad toppeffekt Q+max
		Toppeffekt S+max
		Toppeffekt S+max RTC
		Toppeffekt S-max
		Toppeffekt S-max RTC

Funktioner

Insticksmoduler

Kamstrup OMNIPOWER® trefasmätare kan monteras/eftermonteras med insticksmoduler utan påföljande omverifiering.

Modulen kommunicerar med mätarens mikroprocessor via en intern databuss. Detta ger ett otal funktionsmöjligheter, som extra pulsutgång, tariff, laststyrning och datakommunikation via t.ex. GSM/GPRS och M-Bus.

Optisk avläsning

På mätarens framsida sitter ett optiskt gränssnitt. Den optiska anslutningen kan användas för att läsa av data eller konfigurera t.ex. displayinställningar, mätarnummer och andra inställningar.

Ändringar via den optiska anslutningen kan göras med hjälp av programvaran METERTOOL OMNIPOWER®.

Mätarens data enligt lag går inte att ändra.

S0 pulsutgång

Avger pulser för aktiv energi vid 1 000 pulser per kWh. Pulserna avges synkront med LED. Maximal spänning som kan anslutas till S0-utgången är 27 V DC (vid 1 k Ω) och maximal strömstyrka som kan tas från utgången är 27 mA. Pulstiden är 30 msek.

Brytare

Kamstrup OMNIPOWER® trefasmätare finns med integrerad frånkopplings-funktion, vilket gör att man kan koppla från elmätarens matningsutgångar. Frånkoppling kan göras lokalt genom att trycka på mätarens knapp, automatiskt via funktionerna för smart frånkoppling eller förbetalning eller på distans via ett automatiskt system för smart mätning.

Använd **INTE** frånkopplingen som en säkerhetsfunktion.

Återanslutning kan göras via samma media som frånkoppling. Vidare kan anslutning med hjälp av knappen konfigureras så att den bara medges efter att ett kommando om frigörande först avgetts från ett system för smart mätning.

Brytaren är en bistabil brytare som står kvar i sitt läge vid strömavbrott och efter att matningen senare återupprättats.

Funktioner

Lastprofil*

Lastprofiler kan konfigureras för 15, 30 eller 60 min, beroende på integreringsperiod, och för alla fyra kvadranterna. Antal profiler som genereras svarar mot vald energityp för mätaren.

Loggdjup i dagar: Minuter	15	30	60
A+	278	556	1113
A+/A-	235	470	941
A+/A-/R+/R-	180	360	720
A+/A-/R1/R2/R3/R4	145	291	583
A+/A-/R+/R-/R1/R2/R3/R4	122	244	489

* Lastprofil för Österrike är begränsad till 60 dagar med en fast integrerings-period på 15 min.

Loggdjupet som anges ovan gäller OMNIA 3.0-firmware och nyare.

Analyslogg

OMNIPOWER® är utrustad med en analyslogg som kan konfigureras. Loggdjupet är 2,5-520 dagar, beroende på mätarens konfiguration och antal register. Analysloggen kan registrera data från upp till 24 olika register samtidigt.

OMNIPOWER® finns med standardinställningar, som senare kan konfigureras om med hjälp av METERTOOL OMNIPOWER® eller ett system för smart mätning.

Säkrad mot manipulering

Utöver den mekaniska förseglingen avslöjar även mätaren manipulering. Vid försök till (mekanisk eller magnetisk) manipulering aktiveras ett tids- och datumstämplat larm som sparas i det icke-flyktiga minnet. Larm kan automatiskt förmedlas via kommunikationsinfrastrukturen och, i vissa fall, visas på displayen. Magnetisk påverkan inverkar inte på mätnoggrannheten.

Godkännanden

Kamstrup OMNIPOWER® trefasmätare är typgodkänd enligt EU-direktivet om mätinstrument (MID) för aktiv positiv energi och vid behov enligt nationella krav för andra typer av energi.

Godkännande	Norm
Provning för typgodkännande enligt:	
- Aktiv energi	EN 50470-1 EN 50470-3
- Reaktiv energi och aktiv energi	IEC 62052-11 IEC 62053-21 IEC 62053-23

Diverse	Norm
Kontaktidon	DIN 43857
S0 pulsutgång	DIN 43864
Optisk avläsning	DLMS/COSEM
OBIS-/EDIS-koder	IEC 62056-61

Tekniska data

Mätprincip							
- Strömstyrka	Enfas mätning av strömstyrka med hjälp av strömshunt						
- Spänning	Enfas spänningsmätning med hjälp av spänningsdelare						
Nominell spänning Un	3x230 VAC -20 % - +15 % (endast för Aron-mätare) 1x230 VAC -20 % - +15 % 2x230/400 VAC -20 % - +15 % 3x230/400 VAC -20 % - +15 %						
Strömstyrka	I _{min} - I _{ref} (I _{max})						
	<table border="1"> <thead> <tr> <th colspan="2">Kamstrup OMNIPOWER® trefasmätare</th> </tr> <tr> <th>Utan brytare</th> <th>Med brytare</th> </tr> </thead> <tbody> <tr> <td>0,25-5(100)A 35 mm²</td> <td>0,25-5(100)A 35 mm²</td> </tr> </tbody> </table>	Kamstrup OMNIPOWER® trefasmätare		Utan brytare	Med brytare	0,25-5(100)A 35 mm ²	0,25-5(100)A 35 mm ²
Kamstrup OMNIPOWER® trefasmätare							
Utan brytare	Med brytare						
0,25-5(100)A 35 mm ²	0,25-5(100)A 35 mm ²						
Noggrannhetsklass	MID: Klass A, Klass B IEC: Klass 2, Klass 1						
Nominell frekvens f _n	50 Hz ± 5 % or 60 Hz ± 5 %						
Fasförskjutning	Unlimited						
Drifttemperatur	-40 °C - +70 °C						
Storage temperature	-40 °C - +85 °C						

Tekniska data

Skyddsklass	IP54
Skyddsklass	II
Relativ luftfuktighet	< 75 % årsgenomsnitt vid 21 °C < 95 % mindre än 30 dagar/år, vid 25 °C
Vikt	1300 g med brytare/1000 g utan brytare
Användningsområde	Inom- eller utomhus i lämpligt mätarskåp
Intern förbrukning*	

OMNIPower® trefasmätare	Utan brytare	Med brytare
Maximal förbrukning i strömkrets vid basström	0,01 VA	0,01 VA
Maximal förbrukning i spänningskrets	0,4 VA 0,1 W	0,4 VA 0,1 W

* Uppmätt genom Notified Body under typtest. Mätt på fas LI.

Material	Glasförstärkt polykarbonat
Datalagring	EEPROM, > 10 år utan spänning
Display	LCD, 7 mm höga siffror (ID-avläsning) LCD, 5 mm höga siffror (ID-avläsning) LCD, 3 mm höga siffror (spännings- och tariffavläsning)
Mätarkonstant	1000 imp/kWh
S0 pulsdiod	1000 imp/kWh, kvarh PulstiD 30 ms ± 10 %
S0 pulsutGÅNG	1000 imp/kWh PulstiD 30 ms ± 10 %
Kortslutningsnivå	4500 A

Realtidsklocka (RTC)

Noggrannhet	Normalt 5 ppm vid 23 °C
Reservström	Batterilivslängd > 10 år vid normal drift Superkondensatorns livslängd > 10 år vid normal drift
Superkondensatorns drifttid	Sju dagar vid full laddning

Anslutningar

Kontaktidon	Lyftklämmor		
Storlek	Att användas med anslutning:		
	Flerledad	Sjuledad	Massiv/plintrör
35 mm ²	≥ 6 mm ²	≥ 6 mm ²	≥ 2,5 mm ²
Skrubar	Pz 2 eller rakt spår Åtdragningsmoment 2,5-3 Nm		

Utgående spänning	0.25 - 1.5 mm ² , 5 mm kabelskor
Skrubar	TORX Tx 10 Åtdragningsmoment 1 Nm

Kommunikation

Kamstrup OMNIPower® trefasmätare kan levereras eller eftermonteras med kommunikationsmoduler. Modulerna fungerar som in- och utgångar till mätaren. Montering av moduler kräver inte att mätaren sedan omverifieras.

Kommunikationsmoduler

Seriell	Seriell RS-485- eller RS-232-kommunikation eller strömslinga med pulsingångar, tariffingångar och laststyrning.
M-Bus	Avläsning via trådbundet M-Bus-system.
GSM/GPRS	Insamling av förbrukningsdata via GSM/GPRS-kommunikation. Stödjer SMS-avläsning.

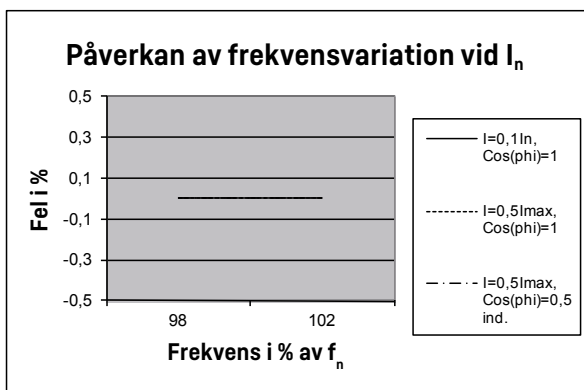
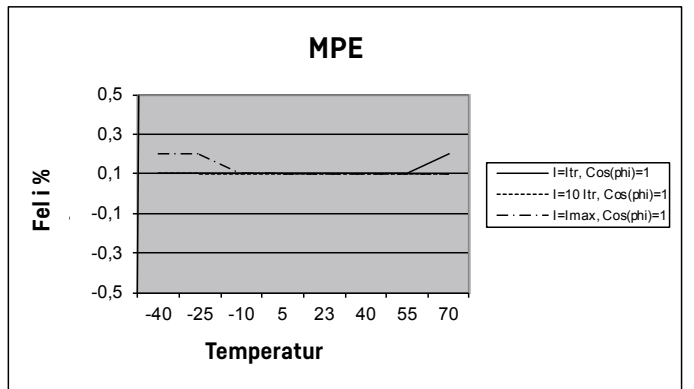
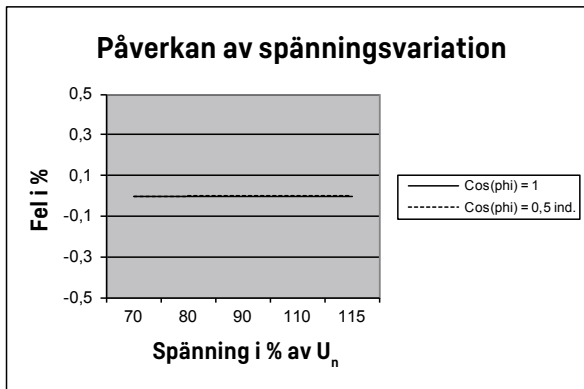
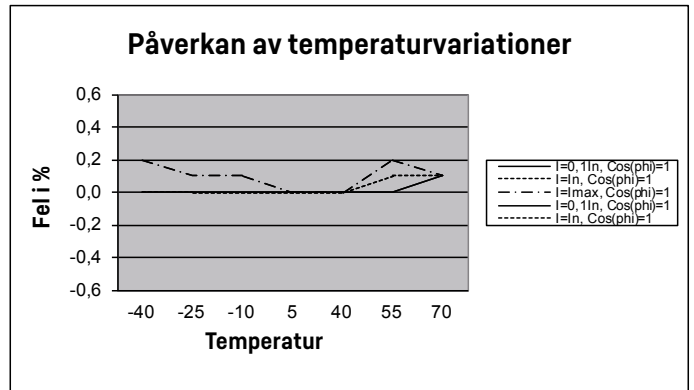
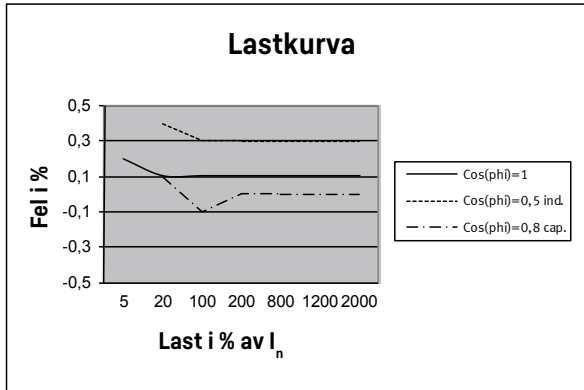
Inbyggd radio

Kamstrup OMNIPower® trefasmätare kan förses med inbyggd radio-kommunikation. Radiokommunikation kräver därför inte montage/eftermontering av kommunikationsmodul. Om mätarens modulområde används för annan typ av kommunikation kan den inbyggda radiokommunikationen stängas av.

Modul för förbrukarkommunikation (CCC)

I Kamstrup OMNIPower® trefasmätare går det att montera en CCC-modul. Modulen kan användas för kommunikation och datautbyte med Smart Home-produkter som energiskärmar och externa reläer. CCC-modulen monteras utan behov av verktyg och utan att mätarens försegling behöver brytas. Montering kan t.ex. göras av förbrukaren själv.

Diagram över typisk noggrannhet



MPE, Maximum Permissible Error (största tillåtna fel)

Fel bestående av:

- momentan last
- spänningsvariation
- frekvensvariation
- temperaturvariation

Konfigurering – maskinvara

	68	X ₁ - X ₂	X ₃ - X ₄	X ₅	X ₆ - X ₇	X ₈	X ₉ - X ₁₀	X ₁₁	X ₁₂	X ₁₃ - X ₁₄	X ₁₅	X ₁₆
X₁ - Mätartyp nr. Version												
OMNIPOWER® trefas		4										
X₂ - Typnr. Version												
OMNIPOWER®			1									
X₃ - Hölje												
Standard			1									
50 mm ² terminal med 2 skruvar			5									
X₄ - Mätssystem												
2 system				2								
3 system				3								
X₅ - Strömstyrkeområde												
5-100A					1							
5-65A					4							
10-60A					6							
10-80A					7							
5-80A					8							
X₆ - Noggrannhetsklass												
Klass A						A						
Klass B						B						
Klass 2						2						
Klass 1						1						
X₇ - Generation												
Generation N							N					
X₈ - Variant												
1. Variant								1				
2. Variant								2				
X₉ - Typ av energi												
A+									1			
A+/A-									2			
A+/A-/R+/R-									4			
X₁₀ - Brytare												
Utan brytare										0		
Standardbrytare										3		
Brytare Version 2										5		
X₁₁ - Kommunikation												
Utan radio											0	
Radio (för OMNIA®)											1	
X₁₂ - Reservmatning												
Superkondensator												0
Superkondensator + batteri												1
X₁₃ - Gränssnitt												
Inget												0
S0-utgång												1
APS												2
X₁₄X₁₅X₁₆ - Landkod												
Danmark												XXX

Konfigurering – programvara

	Z1	Z2	Z3	Z4
Z1 Decimaler i display				
7.0	1			
6.1	2			
7.2	3			
6.3	4			
Z2 LED-konfigurering				
LED av när ingen förbrukning		1		
LED på när ingen förbrukning		2		
Z3 Primärmodul, konfigurering	I/O 1	I/O 2		
Ingen funktion	-	-		00
4-tariff	Ingång	Ingång		01
4-tariff inverterad	Ingång	Ingång		02
Puls in/Larm in	Ingång	Ingång		03
Puls in/Larm in inverterad	Ingång	Ingång		04
Puls in / A+ ut	Ingång	Utgång		05
R+ ut/A+ ut	Utgång	Utgång		06
2-tariff / Larm in	Ingång	Ingång		07
2-tariff inverterad/Larm in	Ingång	Ingång		08
2-tariff/Larm in inverterad	Ingång	Ingång		09
2-tariff inverterad/Larm in inverterad	Ingång	Ingång		10
2-tariff/A+ ut	Ingång	Utgång		11
2-tariff inverterad/A+ ut	Ingång	Utgång		12
Puls in/2-tariff	Ingång	Ingång		13
Puls in/2-tariff inverterad	Ingång	Ingång		14
Debiteringsstopp puls/-	Ingång	-		15
A- ut/A+ ut	Utgång	Utgång		16
Laststyrning last/Statuskontroll	Ingång	Utgång		17
Puls in/Lasttariff synk	Ingång	Utgång		18
Puls in inv./Lasttariff synk	Ingång	Utgång		19
Puls in/Lasttariff synk inverterad	Ingång	Utgång		20
Puls in inv./Lasttariff synk inverterad	Ingång	Utgång		21
4-tariff synk. laststyrning	Ingång	Ingång		22
4-tariff synk. laststyrning inverterad	Ingång	Ingång		23
Laststyrning 1/Laststyrning 2	Utgång	Utgång		26
Puls in/Laststyrning	Ingång	Utgång		27
Puls in/Byte laststyrning 1 och 2	Ingång	Utgång		28
Jordfelsmodul med 2x5A reläer	I2C	I2C		29
Z4 Integreringsperiod/Lastprofilperiod				
15 min				2
30 min				3
60 min				4

Konfigurering – programvara

	Z5	Z6		Z7	Z8
Z5 -Konfigurering av display				Z7 - Loggningsintervall debitering	
Se beställningsblankett för display eller kontakta Kamstrup -				Inget (externt styrt)	00
Z6 Debiteringsstopp, datum				Varje månad	01
1		01		Varannan månad, januari	02
2		02		Varannan månad, februari	03
3		03		Var tredje månad, januari	04
4		04		Var tredje månad, februari	05
5		05		Var tredje månad, mars	06
6		06		Var sjätte månad, januari	07
7		07		Var sjätte månad, februari	08
8		08		Var sjätte månad, mars	09
9		09		Var sjätte månad, april	10
10		10		Var sjätte månad, maj	11
11		11		Var sjätte månad, juni	12
12		12		Varje år, januari	13
13		13		Varje år, februari	14
14		14		Varje år, mars	15
15		15		Varje år, april	16
16		16		Varje år, maj	17
17		17		Varje år, juni	18
18		18		Varje år, juli	19
19		19		Varje år, augusti	20
20		20		Varje år, september	21
21		21		Varje år, oktober	22
22		22		Varje år, november	23
23		23		Varje år, december	24
24		24		Z8 Puls ut längd/Larmingång	
25		25		30 ms pulslängd/Larmingång avstängd	1
26		26		30 ms pulslängd/Larmingång på	2
27		27		80 ms pulslängd/Larmingång avstängd	3
28		28		80 ms pulslängd/Larmingång på	4

Konfigurering – programvara

	Z9	Z10	Z11	Z12
Z9 Frånkopplingsinställningar				
Se beställningsblankett för frånkoppling eller kontakta Kamstrup	-			
Z10 Analysis logger setup				
Default setup		000		
Z11 Greenwich Mean Time (GMT)				
0	Londontid		00	
1	+ 1 timme [DK/NO/SE/DE/FR/ES]		01	
2	+ 2 timmar [F]		02	
3	+ 3 timmar		03	
4	+ 4 timmar		04	
5	+ 5 timmar		05	
6	+ 6 timmar		06	
7	+ 7 timmar		07	
8	+ 8 timmar		08	
9	+ 9 timmar		09	
10	+ 10 timmar		10	
11	+ 11 timmar		11	
12	+ 12 timmar		12	
-11	- 11 timmar		13	
-10	- 10 timmar		14	
-9	- 9 timmar		15	
-8	- 8 timmar		16	
-7	- 7 timmar		17	
-6	- 6 timmar		18	
-5	- 5 timmar		19	
-4	- 4 timmar		20	
-3	- 3 timmar		21	
-2	- 2 timmar		22	
-1	- 1 timmar		23	
Z12 Pulsingång, enhet				
Inget				00
kWh				01
m ³				02
L				03

Konfigurering – programvara

	Z13	Z14	Z15	Z16	Z17	Z18	Z19	Z20
Z13 Tariffstyrningstabeller								
Se beställningsblankett för tariff eller kontakta Kamstrup	-							
Ingen tariffplan	000							
Modulportstyrning	001							
Registerstyrning	002							
Z14 Laststyrningstabeller								
Se beställningsblankett för laststyrning eller kontakta Kamstrup	-							
Ingen laststyrning	000							
Registerstyrning	001							
Z15 Tabell för sommar-/vintertid								
Inget			000					
EU			001					
Z16 Protokoll frekvenskod								
Inget				000				
CH 318 K				318				
EU 319 K				319				
SE 326 K				326				
SE 328 K				328				
SE 329 K				329				
NO 337 K				337				
NO 338 K				338				
NO 339 K				339				
DK 348 K				348				
DK 349 K				349				
FI 356 K				356				
FI 357 K				357				
FI 359 K				359				
PL 369 K				369				
AT 378 K				378				
AT 379 K				379				
Z17 Knapp 2, inställningar								
Se beställningsblankett för PB2 eller kontakta Kamstrup					-			
Ingen Knapp 2 inställning					000			
Z18 1107-konfigurering								
Se beställningsblankett för 1107 eller kontakta Kamstrup						-		
Av						000		
Läge A och C, UD [bara tillgängligt för var 2]						001		
Läge A och C, UD2 [bara tillgängligt för var 2]						002		
Z19 Brytarläge								
Utan brytare							0	
Inkopplad							1	
Frånkopplad							2	
Z20 Kalenderinställningar								
Se beställningsblankett för kalenderinställningar eller kontakta Kamstrup								-

Konfigurering – programvara

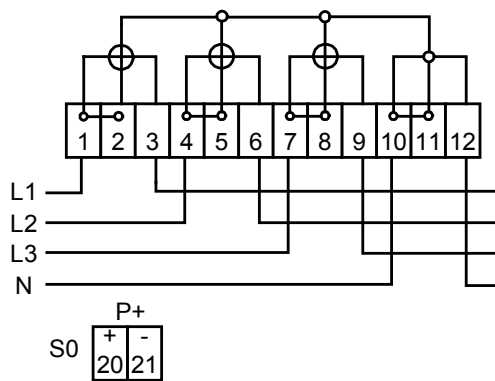
	Z25	Z26	Z27	Z28	Z29	Z30
Z25 Debiteringslogger 2 uppsättning						
Dygnsvärden	1					
Veckovärden	2					
Månadsvärden	3					
Z26 _ Alarm konfiguration						
Inga larm aktiverade		000				
Z27 – lastprofilsdata (DLMS)						
Absolutvärde			1			
Delta värde [bara tillgängligt för var 2]			2			
Z28 – krypterat gränssnitt						
N/A [bara tillgängligt för var 1]				0		
Aktiverat [bara tillgängligt för var 2]				1		
Inaktiverat [bara tillgängligt för var 2]				2		
Z29 – Konfiguration Lastprofil						
A+					1	
A+/A-					2	
A+/A-/R+/R-					3	
A+/A-/R1/R2/R3/R4 [bara tillgängligt för var 2]					4	
A+/A-/R+/R-/R1/R2/R3/R4 [bara tillgängligt för var 2]					5	
Z30 – konfigutration debiteringslogger 2						
Profil 01						1
Profil 02 [bara tillgängligt för var 2]						2

Installation

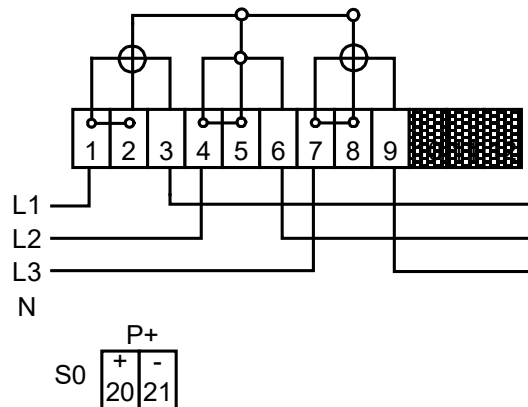
Anslutningsschema

Anslutningsschemat visas från mätarens framsida.

Trefas, fyrledad



Trefas, treledad (Aron)



Riktlinjer för säkerhet och installation

Mätaren får endast användas för att mäta elektrisk energi och får endast användas inom angivna värden.

Mätaren ska vara avstängd vid arbete på den. Det kan vara mycket farligt att röra vid anslutna delar av mätaren.

Gällande lokala normer, riktlinjer, bestämmelser och anvisningar måste följas. Endast behörig personal får installera elmätare.

Mätare för direktanslutning måste skyddas mot kortslutning genom en reservsäkring enligt på mätaren angiven högsta strömstyrka.

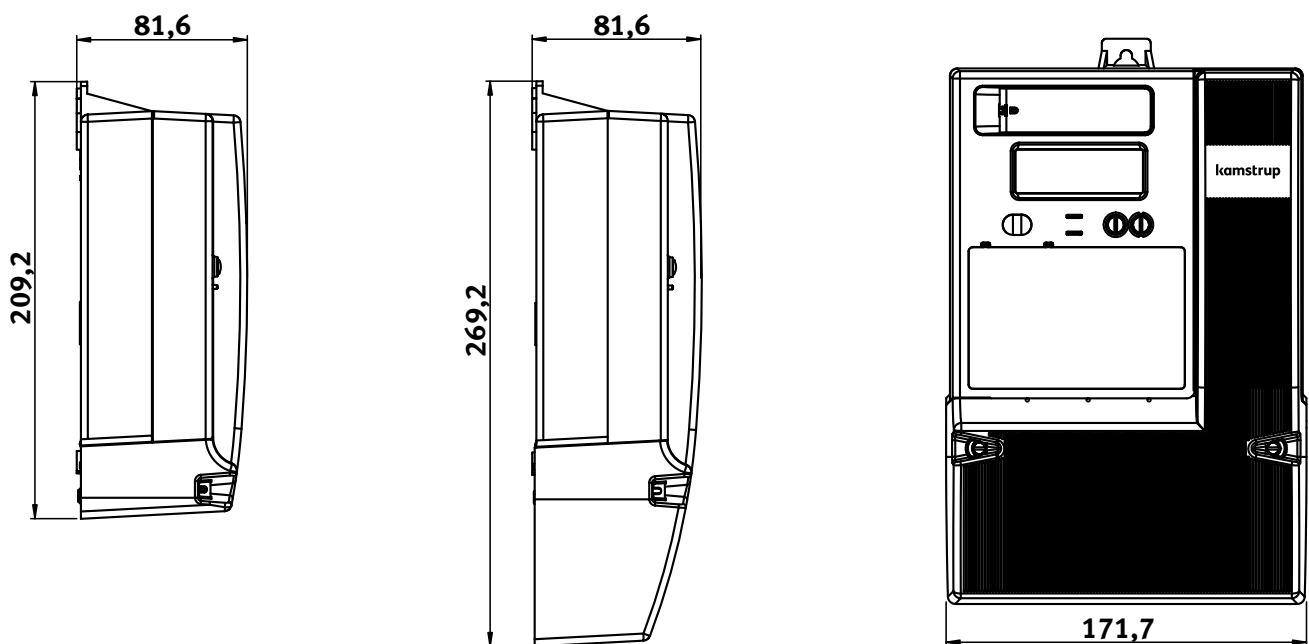
Relevant reservsäkring måste därför avlägsnas och förvaras på ett ställe där den inte kan sättas i mätaren av obehörig personal.

Lysdioden (LED) för mätarkonstant blinkar proportionellt mot förbrukad aktiv energi.

Endast behörig personal får bryta elleverantörens försegling.

Varning! Mätarens brytarfunktion får **INTE** användas som säkerhetsfunktion. När mätarens brytarfunktion används är mätaren fortfarande spänningssatt.

Mått



Tillbehör

Moduler

IP101i, TCP/IP-modul*	68 50 040
GSM8i 2G*	6819x0xxxxx
GSM8i 2G m/ 2x5A laststyrning*	6819x5xxxxx
GSM8i 2G m/ RS-485 add-on*	6819x6xxxxx
OMNICON® GSM**	681Axxxxxx
5A laststyrningsmodul	68 50 058
M-Bus modul, sekundär adressering*	68 50 068
2 x 5A laststyrningsmodul	68 50 069
RS485-modul, multidrop*	68 50 072
Data-/pulsmodul, dubbelpulse, 9600	68 50 075
Tariffstyrning, 4-tariffer, 230 V ingående, strömslinga	68 50 076
Tariffstyrning, 4-tariffer, 230 V ingående	68 50 078
OMNICON® MUC-modul**	68 50 079
Earth fault modul**	68 50 080
Earth fault modul with MUC-modul**	68 50 081
Wireless M-Bus, Submetering	68 50 083
RS-485 (Excl. LC/Tariff)	68 50 084

Programvara

METER TOOL	68 99 580
------------	-----------

Diverse

Standard plintkåpa	59 60 370
Lång plintkåpa, 60mm	59 60 316
Extra lång plintkåpa, 100 mm	59 60 317
Huvud för optisk avläsning med USB-kontakt	66 99 099
Huvud för optisk avläsning med niopolig D-sub-kontakt	66 99 102
METER TOOL kit	68 30 017

* Endast för icke-Kamstrup-system

** Endast för OMNIA®-system

Kamstrup AB

Enhagslingan 2
SE-187 40 Täby
T: +46 (0)8-522 265 00
info@kamstrup.se
kamstrup.com