



## 6159KV Vattenmätare 80-130 M-bus

### Benämning

Vattenmätare Q3 för kallvatten med trådlös M-bus enligt MID.  
1 liter/avläsning.

### Användningsområde

Tappvatten.

### Konstruktion

Torrloppande enstrålig kallvattenmätare R100 enligt MID.  
Magnetisk transmission. Med M-bus 1 liter/avläsning EN13757-4,  
trådlös 868 MHz radiomodul.

### Tryck och temperatur

Max arbetstryck: PN 16  
Arbetstemperatur: 0°C/+30°C.

### Godkännande

CE, MID.

### Materialspecifikation

Hus	Mässing CW617N
Mätarinsats	Plast
M-bus modul	Plast IP68



## 6159KV Vattenmätare 80-130 M-bus

Artnr	RSK	Ansl utv G	Bygglängd mm	Typ
1061594080	5184037	3/4	80	Q3 2,5
1061594110	5184038	3/4	110	Q3 2,5
1061594130	5184039	1	130	Q3 4

### Teknisk specifikation

Parameter	Standard inställning	Möjlig inställning
Radio frekvens	868 MHz	868 MHz
Radio sändningsläge	T1 (enkelriktad)	S1/T1 (enkelriktad)
Sändningsperiod	07:00 till 19:00	0:00 till 24:00
Sändningsintervall	120 sekunder	120 sekunder - 240 minuter
Veckodagar	Måndag - Fredag	Måndag - Söndag
Kalenderveckor	1-4	1-4
Månader	1-12	1-12
Påslagsdatum	Inte inställt	aktiveras manuellt eller via systemet
AES-kryptering 128 bit	Aktiverbar; ställ per mätare	Aktiverbar; ställ per mätare
Telegram typ	Långt telegram (debiteringsdatum, total volym debiteringsdatum, 15 månatliga värden, mätarserienummer)	Kort telegram (total volym, felkod, mätarserienummer)
Batteri hållbarhetstid	12 månader	12 månader

- Trådlös M-bus EN 13757-4
- OMS överensstämmelse: OMS-Spec Vol2 primär v301 (kort telegram)
- Parametrar som kan modifieras: sändningsintervall, sändningsläge, AES-kryptering, telegram typ.
- Standardinställningarna kan modifieras via optokopplare och konfigurationsprogramvara (tillval).
- Den trådlösa M-bus modulen är konfigurerad, men avaktiverad.  
Aktivering sker automatiskt när den appliceras på vattenmätaren.

#### OBS!

Rekommendation är att provmätningar av fastighet och byggkonstruktion görs så att mätningen kan utföras med radioöverföring.

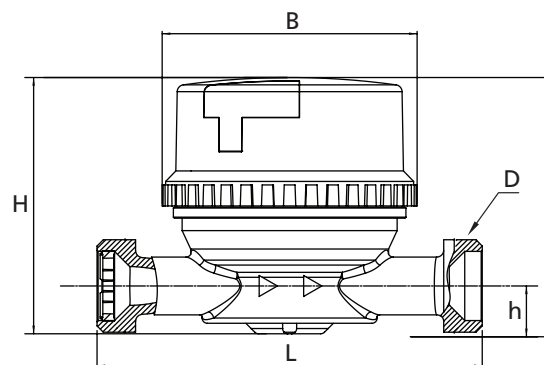
Uppstår kommunikationsstörningar och det konstateras att instrumentet kan kommunicera separat så är det upp till ansvarig installatör att felsöka. Dessutom kan inte leverantören till instrumentet hållas ansvarig för dessa störningar eller kostnader dessa störningar medför.

# PRODUKTBLAD MÄTINSTRUMENT

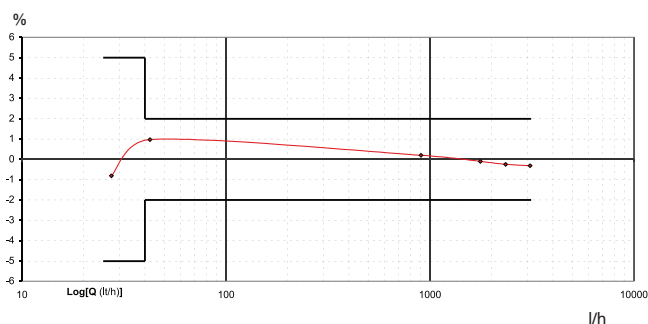
## 6159 Vattenmätare 80-130 mm

Dimension DN	enhet	15	20
Överlastflöde Q4	m <sup>3</sup> /h	3,13	5
Permanent flöde Q3	m <sup>3</sup> /h	2,5	4
Gränsflöde Q2	l/h	40	64
Minimum flöde Q1	l/h	25	40
Startflöde	l/h	10	12
Minimum visning	l	0,05	0,05
Max visning	m <sup>3</sup>	99.999	99.999
Max arbetstryck	bar	16	16

Dimension DN	enhet	15	20
L	mm	80 110	130
H	mm	90	90
B	mm	73	73
h	mm	14,5	14,5
D	G	3/4"	1"



Typisk felkurva vinghjulsmätare



Tryckfallsdiagram

