



6158VV Vattenmätare 80-130 M-bus

Benämning

Vattenmätare Q3 för varmvatten med M-bus enligt MID.
1 liter/avläsning.

Användningsområde

Tappvatten.

Konstruktion

Torrloppande enstrålig varmvattenmätare R100 enligt MID.
Magnetisk transmission. Med M-bus 1 liter/avläsning EN13757-3,
kabellängd 1,5 meter.

Tryck och temperatur

Max arbetstryck: PN 16
Arbetstemperatur: 0°C/+90°C.

Godkännande

CE, MID.

Materialspecifikation

Hus	Mässing CW617N
Mätarinsats	Plast
M-bus modul	Plast IP68



6158VV Vattenmätare 80-130 M-bus

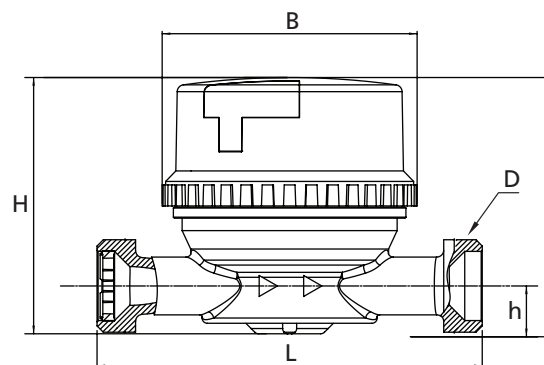
Artnr	RSK	Ansl utv G	Bygglängd mm	Typ
1061585080	5184029	3/4	80	Q3 2,5
1061585110	5184030	3/4	110	Q3 2,5
1061585130	5184031	1	130	Q3 4

PRODUKTBLAD MÄTINSTRUMENT

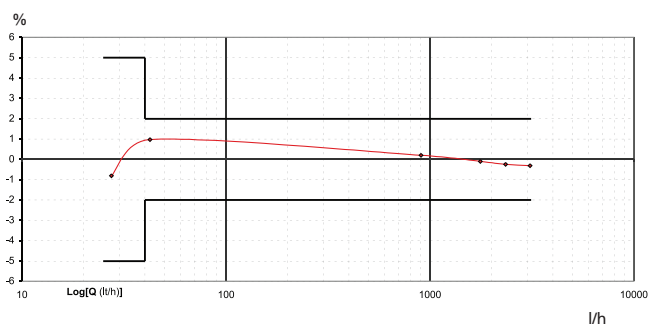
6158 Vattenmätare 80-130 mm

Dimension DN	enhet	15	20
Överlastflöde Q4	m ³ /h	3,13	5
Permanent flöde Q3	m ³ /h	2,5	4
Gränslöde Q2	l/h	40	64
Minimum flöde Q1	l/h	25	40
Startflöde	l/h	10	12
Minimum visning	l	0,05	0,05
Max visning	m ³	99.999	99.999
Max arbetstryck	bar	16	16

Dimension DN	enhet	15	20
L	mm	80 110	130
H	mm	73	73
B	mm	73	73
h	mm	14,5	14,5
D	G	3/4"	1"



Typisk felkurva vinghjulsmätare



Tryckfallsdiagram

