



7134 Energimätare Ultrasonic VK M-bus nät/batteri

Benämning

Ultraljudsensormätare för nätdrift/batteridrift, med M-bus och 2 pulsingångar.

För värme-/kylsystem med vatten som värme-/köldbärare.
Ej utblandat med glykol etc.

Användningsområde

Kylsystem, Värmesystem. Ej utblandat med glykol etc.

Konstruktion

Energimätare för värme-/kylsystem med ultraljudsteknik, M-bus och 2 pulsingångar för tappvattenmätare. Klassificering enligt MID 2004/22/EC och EN 1434. Kalkylator med LCD-display för väggmontage, alternativt montage på måtarhus från DN32. För nätdrift 230V-3V (via medföljande transformator) alternativt batteridrift (se sida 2). Temperatursensorkabel längd 3,0 meter anslutning utvändigt gänga M10. Mätare kan monteras både horisontellt och vertikalt.

Tryck och temperatur

Max arbetstryck: PN 16

Arbetstemperatur: +5°C/+50°C för kyla / +10°C/+130°C för värme.

Godkännande

CE,MID

Materialspecifikation

Hus	Mässing CW617N
Kalkylator	Plast
Sensorer	Platina
Sensorslutning	Mässing CW617N



7134 Energimätare Ultrasonic VK M-bus nät/batteri

Artnr	RSK	Ansl utv G alt fläns	Bygglängd mm	qp m3/h
1071341110	5184008	3/4	110	0,6
1071342110	5184009	3/4	110	1,5
1071342130	5184010	1	130	2,5
1071341260	5184011	1 1/4	260	3,5
1071342260	5184012	1 1/4	260	6
1071342300	5184013	2	300	10
1071352270	5184014	DN 50	270	15
1071351300	5184015	DN 65	300	25
1071352300	5184016	DN 80	300	40
1071352360	5184017	DN 100	360	60

Antal avläsningar är obegränsat vid nät drift.

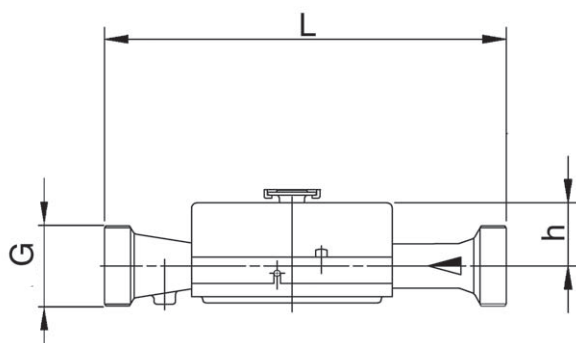
Antal avläsningar vid batteridrift och baud 2400:

Antal instrument	Antal avläsningar per dag primäradress	Antal avläsningar per dag sekundäradress
3	655	275
20	485	170
60	300	90
120	190	52
250	105	27

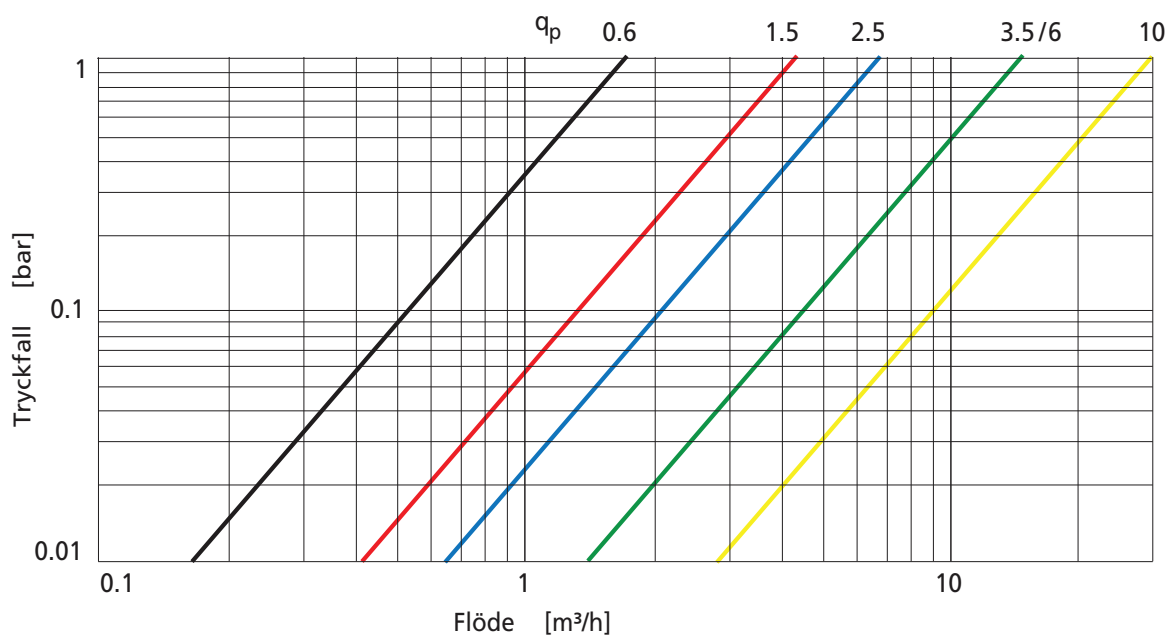
Överskrids ovan avläsningar blockeras mätaren och skickar först ut ny data efterföljande dygn.

PRODUKTBLAD MÄTINSTRUMENT

Energimätare 7134, 7142 och 7146 med utvändig gänga

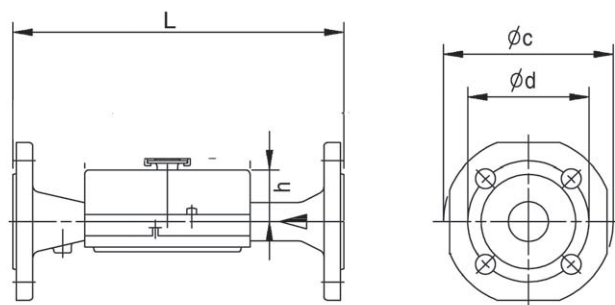


Nominellt flöde q_p	m ³ /h	0,6	1,5	2,5	3,5	6	10
DN		15		20	25		40
PN	bar	16					
Max flöde q_s	m ³ /h	1,2	3,0	5,0	7,0	12	20
Min flöde q_l	l/h	6	15	25	35	60	100
Flöde vid 0,1 bar tryckfall	m ³ /h	0,5	1,3	2,1	4,4		8,9
Temperatur mätområde	°C	5 °C ... 130 °C					
Temperatur mätområde värme	°C	10 °C ... 130 °C					
Temperatur mätområde kyla	°C	5 °C ... 50 °C					
Bygglängd (L)	mm	110	110	130	260	260	300
Anslutning utvändig gänga (G)		3/4	3/4	1	1 1/4	1 1/4	2
Höjd från centrum på ledning (h)	mm	50	50	50	61	61	61



PRODUKTBLAD MÄTINSTRUMENT

Energimätare 7134, 7142 och 7146 med fläns



Nominellt flöde q_p	m ³ /h	3,5	6	10	15	25	40	60	
DN		25		40	50	65	80	100	
PN	bar	25							
Max flöde q_s	m ³ /h	7	12	20	30	50	80	120	
Min flöde q_l	l/h	35	60	100	150	250	400	600	
Flöde vid 0,1 bar tryckfall	m ³ /h	4,4		8,9	13,3	30,0	36,0	50,6	
Temperatur mätområde	°C	5 °C ... 130 °C							
Temperatur mätområde värme	°C	10 °C ... 130 °C							
Temperatur mätområde kyla	°C	5 °C ... 50 °C							
Bygglängd (L)	mm	260	260	300	270	300	300	360	
Anslutning fläns (DN)		25	25	40	50	65	80	100	
Höjd från centrum på ledning (h)	mm	63	63	61	61	63	70	75	
Flänsdiameter (Øc)	mm	115	115	150	165	185	200	235	
Hålcirkeldiameter (Ød)	mm	85	85	110	125	145	160	190	
Antal bulthål	st	4				8			

