



7159 Energimätare 110-130 M-bus trådlös

Benämning

Mekanisk energimätare med trådlös M-bus och 2 pulsingångar.

Användningsområde

Värmesystem.

Konstruktion

Mekanisk energimätare med M-bus och 2 pulsingångar för tappvattenmätare. Klassificering enligt MID 2004/22/EC och EN 1434. LCD-display kan roteras 360° för att underlätta avläsning och är även avtagbar för väggmontage. Litiumbatteri med livslängd ca 10 år. Sensorkabel tilllopp längd 1,5 meter anslutning utvändig gänga M10. Mätare kan monteras både horisontellt och vertikalt.

Tryck och temperatur

Max arbetstryck: PN 10

Arbetstemperatur: +15°C/+90°C.

Godkännande

CE, MID.

Materialspecifikation

Hus	Mässing CW617N
Kalkylator	Plast
Sensorer	Platina
Sensorslutning	Mässing CW617N



7159 Energimätare 110-130 M-bus trådlös

Artnr	RSK	Ansl utv G	Bygglängd mm	qp m3/h
1071592106	5184005	3/4	110	0,6
1071592110	5184006	3/4	110	1,5
1071592130	5184007	1	130	2,5

* finns även för kylsystem. Kontakta oss för information.

PRODUKTBLAD MÄTINSTRUMENT

Energimätare 7156, 7157 och 7159

Tekniska data

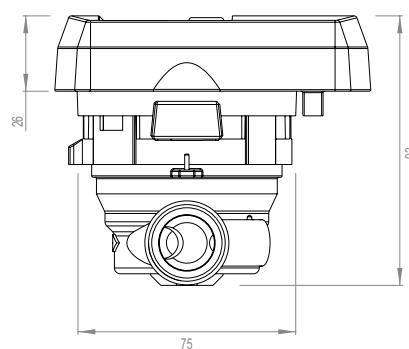
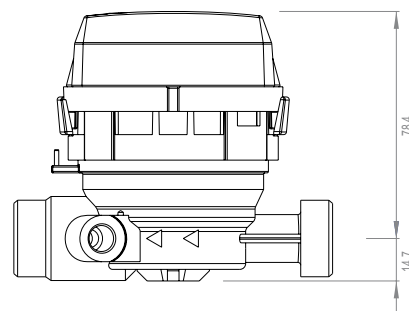
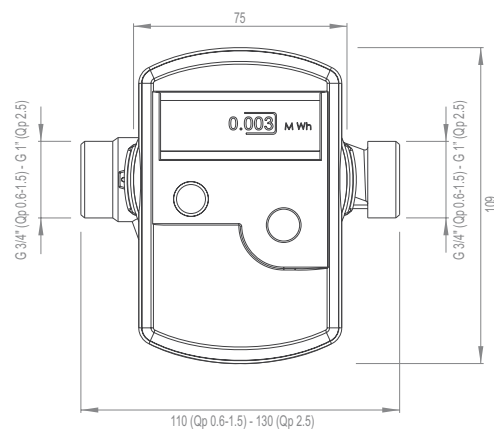
Certifikat	
EG-typbesiktningscertifikat	DE-07-MI004-PTB025
Noggrannhetsklass	EN 1434-1:2007 klass 3
Min flöde q_i/q_p	Horisontell 1:50 - Vertikal 1:25
Max flöde q_s/q_p	2:1
Kapslingsklass	IP54
Elektromagnetisk miljöklass	E1
Mekanikklass	M1
Flödesprofil, känslighetsklass	U0 - D0

Kalkylator	
Lagringstemperatur	5 °C - 55 °C
Temperaturmätområde	1 °C - 130 °C
Temperaturdifferential	3 K - 100 K
Matning, standard	3 V litiumbatteri / M-bus
Livslängd batteri	6-10 år
Datalagring	Dagligen/E ² PROM
Display	LCD, 8 siffror + specialtecken
Kommunikation	Puls, M-bus, trådlös M-bus

Flödesmätare	0.6	1.5	2,5
Nominellt flöde q_p (m ³ /h)	0.6	1.5	2,5
Max flöde (m ³ /h)	1.2	3	5
Tryckfall Δp vid q_p (bar)	0.160	0.200	0.170
Max flöde K_v , med $\Delta p = 1$ bar (m ³ /h) (får inte nås under drift)	1.5	3.5	6.3
PN (bar)	16		
Startflöde - horisontellt (l/h)	3.5	7	10
Startflöde - vertikalt (l/h)	4	7	10
Gänga	G3/4B	G3/4B	G1B
Temperaturmätområde	15 °C - 90 °C		
Monteringssätt	Horisontellt, vertikalt		
Montering	Returledning		

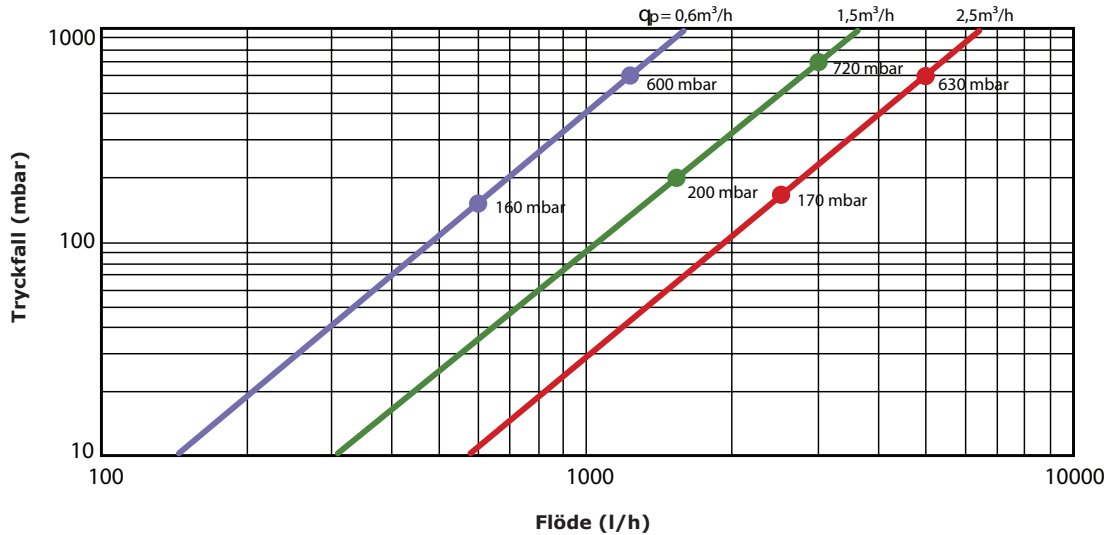
Temperaturgivare	
PT500	Precisionsmotstånd av platina
Anslutning	2-tråds
Diameter	5 mm
Kabellängd	1,5 m

Måttuppgifter



Energimätare 7156, 7157 och 7159

Tryckfallsdiagram



Energimätare 7159 trådlös M-bus

Trådlös M-Bus EN 13757-4		
Radio inställning (konfigureringsbar)	Data överföringsintervall, läge, AES kryptering, telegram längd	
Radio kommunikation	Frekvens: 868 MHz	
4 radio läge (konfigureringsbar)	S1/T1*: enkelriktad S2/T2: dubbelriktad	
OMS överensstämmelse	OMS-Spec Vol2 Primary v301 (short telegram)	
Överföringsstyrka (konfigureringsbar)	-5 dBm, 0 dBm, +9 dBm	
AES 128 kryptering	AES: Advanced Encryption Standard nyckellängd: 128 bit (aktiverbart för varje mätare)*	
Radio telegramtyp	Kort telegram	Energi (värme-/kylenergi, puls in 1, puls in 2), total volym, flöde, ström, felkod, returflöde temperatur
	Långt telegram*	Energi (värme-/kylenergi, puls in 1, puls in 2), felkod, 15 månatliga värde
Överföringsintervall (konfigureringsbar)	2 minuter* upp till 240 minuter	
Valbara överföringstider	00:00 - 24:00 07:00 - 19:00*	
Veckodagar	Måndag - Söndag Måndag - Fredag*	
Kalender veckor	1 - 4*	
Månader	1 - 12*	
Radio aktivering	Ej aktiverad från fabrik. Aktiveras vid installation (se drift & skötsel)	
Livslängd batteri	7 år (+3 beroende på överföringsintervall)	

* Förinställt från fabrik